

Общество с ограниченной ответственностью
«АВЕН-СПб»

ДОРОГА КАНАТНАЯ
КД-2

Паспорт
КД-2-00.00.00 ПС

Для детей от 5 до 10 лет

СОДЕРЖАНИЕ

1 Основные сведения об оборудовании.....	5
2 Назначение.....	5
3 Основные технические данные оборудования.....	5
4 Комплектность оборудования.....	6
5 Инструкция по монтажу оборудования.....	6
6 Требования к фундаменту. Требования к анкерному креплению.....	7
7 Описание особенностей ландшафта для обеспечения безопасной эксплуатации оборудования и/или покрытия.....	7
8 Сведения о приёме оборудования.....	8
9 Свидетельство об упаковке оборудования.....	8
10 Гарантийные обязательства изготовителя оборудования.....	8
11 Назначенный срок службы.....	9
12 Рекламации.....	9
13 Сведения о хранении оборудования.....	9
14 Сведения о перевозке оборудования.....	9
15 Сведения о консервации и расконсервации оборудования при эксплуатации.....	9
16 Рекомендуемый тип покрытия.....	10
17 Инструкция по осмотру и проверке оборудования перед началом эксплуатации.....	10
18 Правила безопасной эксплуатации оборудования.....	10
19 Инструкция по осмотру, обслуживанию и ремонту оборудования.....	12
20 Сведения об утилизации.....	14
21 Особые отметки.....	14
22 Приложение А. Таблицы.....	15
23 Приложение Б. Рисунки и схемы.....	19
24 Приложение В. Способы крепления элементов между собой при сборке.....	23

1 Основные сведения об оборудовании

- 1.1 Наименование: дорога канатная
1.2 Обозначение: КД-2
1.3 Дата изготовления: 21 ИЮЛЯ 2021 Г.
год, месяц, число
- 1.4 Изготовитель: ООО «АВЕН-СПб», Россия, 188518, Ленинградская область, Ломоносовский район, территория Общественно-Деловая Зона Ялыгелево, строение 13, тел. 233-0520, 233-7773
- 1.5 Заводской номер № 95-21-370
- 1.6 Документ, в соответствии с которым произведено изделие:
- технические условия ТУ 28.99.32-0007-15191365-2020.

2 Назначение

- 2.1 Дорога канатная (в дальнейшем – изделие) предназначена для детей в возрасте от 5 до 10 лет. Масса ребёнка – не более 50 кг, рост – не ограничен.
- 2.2 Данное изделие используется для:
- игры;
 - физического развития;
 - развития ловкости;
 - воспитания смелости;
 - преодоления страха при нахождении на высоте;
 - развития координации движений.
- 2.3 Изделие должно эксплуатироваться на открытом воздухе и в части воздействия климатических факторов соответствует исполнению У1 ГОСТ 15150.
Разрешается эксплуатация изделия при температуре окружающей среды не ниже минус 30°С и не выше плюс 40°С.

3 Основные технические данные оборудования

- 3.1 Габаритные размеры (по надземной части изделия), мм:
- длина 4800
 - ширина 800
 - высота 2000
- Отклонения от номинальных размеров не могут составлять более ±50 мм
- 3.2 Наибольшая высота свободного падения, мм 1710
- 3.3 Разница между заявленной толщиной исходного материала и окончательной толщиной детали после обработки не должна превышать 3,5 мм для деталей со сплошным сечением (фанерные панно, крыши, подзоры, доски, балки, столбы).
- 3.4 Разница между заявленной толщиной исходного материала и окончательной толщиной детали для ответственных элементов (например, борта горки) не должна превышать 1 мм.
- 3.5 Масса изделия, кг ≈256

4 Комплектность оборудования

4.1 В состав изделия входят следующие элементы, перечисленные в порядке номеров позиций (шт.) – см. рисунки 1а и 3 (приложение Б, с. 19 и 22):

1 – Стойка (для крепления каната и мостика подвесного) Ст1, Ст2.....	2
2 – Канат (одинарный) Кт(Ст1-Ст2).....	1
3 – Мостик подвесной (косой ход) МПК(Ст1-Ст2).....	1
4 – Стержни фиксирующие.....	8

Стержни фиксирующие в комплект поставки изделия не входят (по отдельному заказу).

Комплект крепежа (шт.):	
Болт М10х40.....	4
Скоба такелажная М10.....	2
Шайба 10.....	4

Изделие может поставляться в частично собранном виде (по башням и элементам). Сборку осуществлять по биркам на элементах изделия.

4.2 Изделие должно иметь маркировку.

4.2.1 Содержание маркировки:

«АВЕН-СПб», КД-2, зав. № 21 г.
наименование предприятия, обозначение изделия, заводской №, год введения в эксплуатацию (две последние цифры)

4.2.2 Место расположения маркировки, способ ее нанесения и закрепления (при наличии таблички) должны соответствовать указаниям в конструкторской документации на изделие.

4.2.3 Изделие заглабляется на 500 мм. Базовая отметка заглабления нанесена несмываемой краской на опорных элементах изделия.

4.3 Эксплуатационная документация: паспорт на изделие КД-2-00.00.00 ПС – 1 шт.

5 Инструкция по монтажу оборудования

5.1 Требования к площадке для установки изделия. Рекомендуемые типы покрытия.

5.2.1 При установке изделия на площадке необходимо выдерживать размеры зоны приземления согласно требованиям ГОСТ Р 52169 (см. рисунок 2, приложение Б).

5.2.2 Площадка, на которой установлено изделие, не должна иметь в зоне приземления препятствий, острых, заточенных частей или опасных выступов.

5.2.3 При выборе типа покрытия площадки в зоне приземления необходимо

руководствоваться величиной наибольшей высоты свободного падения (см. п.п.3.2).

5.2.4 Материалы с плохим смягчающим свойством (асфальт, бетон, тротуарная плитка) могут использоваться для покрытия площадки только вне зоны приземления.

5.2.5 Площадка, на которой устанавливается изделие, должно иметь в зоне приземления ударопоглощающее покрытие с толщиной слоя 200 мм;

1) Кора дерева с размерами частиц 20 ... 80 мм;

2) Древесные опилки с размерами частиц 5 ... 30 мм;

3) Песок с размерами частиц 0,2 ... 2,0 мм;

4) Гравий с размерами частиц 2 ... 8 мм.

Если материал сыпучий, то толщину слоя следует увеличить до размера 500 мм для компенсации вытеснения материала при эксплуатации изделия.

5.2.6 Для защиты детей от ударов и травм рекомендуется на площадку, на которой установлено изделие, нанести упругое пористое резиновое покрытие «Мастерфайбр» толщиной не менее 40 мм.

5.2 Порядок сборки и монтажа изделия на площадке.

Исходя из размеров зоны приземления (см. рисунок 2, приложение Б), размеры площадки под установку изделия должны составлять не менее 7800х3800 мм.

5.2.1 Выровнять и разметить (см. рисунок 2, приложение Б) площадку под установку.

5.2.2 Выкопать ямы под основания стоек поз.1 глубиной 500 мм (рисунок 3, приложение Б).

5.2.3 Установить стойку Ст1 (поз.1) в соответствующую яму (см. схему на рисунке 2).

Выставить стойку так, чтобы площадка была в горизонте, и зафиксировать стержнями поз.4. Для этого забить стержни фиксирующие в грунт через отверстия в опорных балках основания стойки. После этого стержни в отверстиях рекомендуется обварить для противодействия самозвличению. Длина стержней фиксирующих составляет около 500 мм.

Стержни фиксирующие не входят в стандартный комплект поставки изделия.

Поставка стержней фиксирующих в комплекте с изделием оговаривается при заказе, либо осуществляется по отдельному заказу.

5.2.4 Установить стойку Ст2 в соответствующую яму (см. рисунок 2). Соединить стойки Ст1 и Ст2 канатом одинарным поз.2, прикрепив его к столбам (рисунок 4, приложение В), а также мостиком подвесным поз.3, прикрепив его к площадкам (рисунок 5,

приложение В). Выставить стойку Ст2 так, чтобы все канаты были без провиса, но при этом и без сильного натяга. Выставить стойку Ст2 так, чтобы площадка была в горизонте, и зафиксировать стержнями поз.4 (см. п.п.5.2.3).

5.2.5 После окончания установки стоек и монтажа соединительных элементов забетонировать основания стоек (см. рисунок 3). После застывания бетона ямы закопать, грунт разровнять по меткам заглабления, расположенным на столбах стоек поз.1.

6 Требования к фундаменту. Требования к анкерному креплению

6.1 Острые верхние грани фундаментного блока должны быть скруглены радиусом не менее 20 мм. Слой грунта над бетонным фундаментом должен быть не менее 200 мм.

6.2 Элементы изделия (стойки поз.1) при установке выравниваются и удерживаются от смещения стержнями фиксирующими (см. п.4 «Комплектность оборудования», поз.4).

Для этого стержни следует забить в грунт через отверстия в опорных балках стоек.

Длина стержней фиксирующих составляет около 500 мм. Таким образом, максимальная величина заглабления стержня может быть рассчитана как величина заглабления опор элемента изделия (см. рисунок 3, приложение Б) плюс длина стержня фиксирующего, минус толщина балки, что в итоге составляет ≈954 мм.

Стержни фиксирующие не входят в стандартный комплект поставки изделия.

Поставка стержней фиксирующих в комплекте с изделием оговаривается при заказе, либо осуществляется по отдельному заказу.

7 Описание особенностей ландшафта для обеспечения безопасной эксплуатации оборудования и/или покрытия

7.1 Изделие (оборудование) должно быть установлено на плоской, ровной площадке. Не допускается перепадов высоты уровня грунта более 50 мм на расстоянии 10 м. В любом случае должны быть обеспечены величины заглабления элементов изделия в грунт (см. рисунок 3, приложение Б).

7.2 На площадке для установки изделия (оборудования) должны отсутствовать кустарники и деревья, а также иные элементы, не относящиеся к оборудованию детской игровой площадки. Необходимо исключить попадание в зоны безопасности, падения и приземления оборудования посторонних элементов (см. ГОСТ Р 52169).

8 Сведения о приёмке оборудования

Изделие, заводской № 95-21-370, соответствует проекту и ТУ 28.99.32-0007-15191365-2020 и признано годным к эксплуатации.

Начальник ОТК

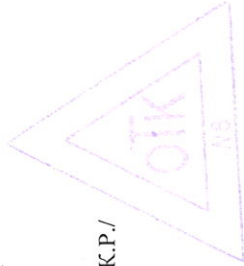


/ Чуркин К.Р./

М.П.

21 ИЮЛЯ 2021 г.

год, число, месяц



9 Свидетельство об упаковке оборудования

9.1 Изделие упаковано в материал, обеспечивающий сохранность от механического повреждения, коррозии и воздействия влаги при хранении и транспортировке.

9.2 Крепежные изделия поставляются Заказчику в отдельной упаковке.

Ответственный за отгрузку



/ Каравацкий И.В. /

21 ИЮЛЯ 2021 г.

год, число, месяц

10 Гарантийные обязательства изготовителя оборудования

10.1 Изготовитель гарантирует соответствие изделий требованиям проекта и ТУ 28.99.32-0007-15191365-2020 при соблюдении потребителем правил транспортирования, монтажа и эксплуатации.

10.2 Срок гарантии на изделие 12 месяцев со дня поставки (продажи) потребителю.

10.3 Гарантии не распространяются на повреждения вследствие вандализма.

10.4 Гарантия не распространяется на механические повреждения лакокрасочных покрытий, ламинированных поверхностей, канатов и подшипников (в том числе подвергнувшихся в процессе эксплуатации интенсивному износу).

10.5 Изготовитель не принимает претензий на некомплектность изделия после его поставки (продажи) потребителю по истечении суток.

10.6 Ресурс изделия в течение срока эксплуатации 8 лет.

Ресурс действителен при соблюдении потребителем требований действующей эксплуатационной документации.

10.7 Претензии направлять по адресу: Россия, 188518, Ленинградская область, Ломоносовский район, территория Общественно-Деловая Зона Яльгелево, строение 13, тел. 233-0520, 233-7773.

11 Назначенный срок службы

Назначенный срок службы изделия составляет 8 лет. Он действителен при соблюдении потребителем требований действующей эксплуатационной документации.

12 Рекламации

В случае обнаружения дефектов или поломок изделия в период гарантийного срока по вине изготовителя (поставщика) составляется акт-рекламация. Акт-рекламация должен содержать:

- наименование изделия, заводской номер и дату выпуска;
- даты получения, монтажа и ввода в эксплуатацию;
- общее время работы, ч;
- сведения об имевшихся неисправностях.

Детали, вышедшие из строя и послужившие причиной останова изделия, должны быть сохранены до приезда представителя изготовителя.

13 Сведения о хранении оборудования

13.1 Изделие может храниться на открытом воздухе или под навесом.

Примечание: не допускается хранение изделия в условиях, способных нанести повреждения изделию и отрицательно повлиять на дальнейшую его эксплуатацию (например, вызывающих гниение или иные повреждения древесины, нарушение целостности защитного покрытия металлических элементов и т.п.)

13.2 Упаковочная плёнка («стретч», «пупырчатая» и т.п.) предназначена для защиты изделия от повреждений во время транспортировки. На период хранения её следует снимать во избежание возникновения «парникового эффекта».

14 Сведения о перевозке оборудования

14.1 Транспортирование должно производиться автомобильным транспортом без упаковки в тарах или в контейнерах согласно требованиям «Правил движения по дорогам России», «Общим правилам перевозки грузов автотранспортом».

14.2 Упаковочная плёнка («стретч», «пупырчатая» и т.п.) предназначена для защиты изделия от повреждений во время транспортировки. На период хранения её следует снимать во избежание возникновения «парникового эффекта».

15 Сведения о консервации и расконсервации оборудования при эксплуатации

Консервация и расконсервация изделия целиком или поэлементно не производится.

16 Рекомендуемый тип покрытия

16.1 Наибольшая высота свободного падения, исходя из которой необходимо выбирать тип ударопоглощающего покрытия, для данного изделия равняется 1710 мм (см. п.п.3.2).

16.2 Площадка, на которой устанавливается изделие, должно иметь в зоне приземления ударопоглощающее покрытие с толщиной слоя 200 мм;

- 1) Кора дерева с размерами частиц 20 ... 80 мм;
- 2) Древесные опилки с размерами частиц 5 ... 30 мм;
- 3) Песок с размерами частиц 0,2 ... 2,0 мм;
- 4) Гравий с размерами частиц 2 ... 8 мм.

Если материал сыпучий, то толщину слоя следует увеличить до размера 500 мм для компенсации вытеснения материала при эксплуатации изделия.

16.3 Для защиты детей от ушибов и травм рекомендуется на площадку, на которой установлено изделие, нанести упругое пористое резиновое покрытие «Мастерфайбр» толщиной не менее 40 мм.

17 Инструкция по осмотру и проверке оборудования перед началом эксплуатации

Осмотр и проверка оборудования перед вводом в эксплуатацию включает визуальный осмотр, проверку узлов крепления и прочности конструкции.

Элементы упаковки (например, упаковочная плёнка типа «стретч» или

«пузырчатая») должны быть полностью удалены с элементов изделия перед вводом его в эксплуатацию! Это необходимо во избежание снижения сцепных свойств опорных поверхностей (что может привести к поскользыванию и последующему травматизму), нецелесообразному использованию элементов упаковки детьми (что может привести, например, к удушью) и т.п.

Перед началом эксплуатации необходимо обратить особое внимание на следующие крепления:

- крепления каната одинарного поз.2 и мостика подвесного поз.3 к стойкам поз.1;
- крепления фанерных элементов мостика подвесного поз.3 к его канатам;
- крепления фанерных площадок к каркасам стоек;
- надёжность заделки канатов в коушах (на концах канатных элементов).

18 Правила безопасной эксплуатации оборудования

18.1 Эксплуатант (владелец) разрабатывает и обеспечивает исполнение комплекса мероприятий по безопасной эксплуатации оборудования на основе учёта:

- конструкции оборудования;

- требований эксплуатационных и иных документов, предоставленных изготовителем;
- остаточных обслуживания и ремонта оборудования;
- климатических условий и условий эксплуатации оборудования.

Список мер безопасности, предусмотренных изготовителем.

18.1.1 Изделие предназначено для детей в возрасте от 5 до 10 лет. Дети до 7-ми лет должны находиться на детской площадке под присмотром родителей, воспитателей или сопровождающих взрослых.

18.1.2 Для безопасной эксплуатации Владелец должен производить ежедневный визуальный осмотр изделия, обращая внимание на нарушение целостности конструкции (в том числе и из-за актов вандализма), наличие всех деталей крепления, отсутствие посторонних предметов, целостность окраски, наличие базовой отметки заглубления.

18.1.3 При обнаружении каких-либо дефектов, они должны быть немедленно устранены, а если это невозможно, то изделие должно быть закрыто для эксплуатации.

18.1.4 Изделие должно быть установлено в соответствии с требованиями, предъявляемым к размерам зон безопасности и приземления в ГОСТ Р 52169.

18.1.5 Площадка, на которой установлено изделие, не должна иметь в зоне приземления препятствий, острых, заточенных частей или опасных выступов.

18.1.6 Материалы с плохим смягчающим свойством (асфальт, бетон, тротуарная плитка) могут использоваться для покрытия площадки только вне зоны приземления.

18.1.7 Площадка, на которой устанавливается изделие, должно иметь в зоне приземления ударопоглощающее покрытие с толщиной слоя 200 мм. Если материал сыпучий, то толщину слоя следует увеличить до размера 500 мм для компенсации вытеснения материала при эксплуатации изделия.

18.1.8 Для защиты детей от ушибов и травм рекомендуется на площадку, на которой установлено изделие, нанести упругое пористое резиновое покрытие «Мастерфайбр» толщиной не менее 40 мм.

18.1.9 Перед использованием игрового оборудования необходимо убедиться в безопасности оборудования и в отсутствии в его зоне посторонних опасных предметов.

18.1.10 На детской игровой площадке **ЗАПРЕЩАЕТСЯ:**

- пользоваться детским игровым оборудованием лицам старше 16 лет и массой более 70 кг;
- мусорить, курить и оставлять окурки, принести и оставлять стеклянные бутылки;
- выгуливать домашних животных (собак, кошек и др.);
- использовать оборудование не по назначению, а также пачкать или ломать оборудование.

18.2 Эксплуатант (владелец) детской игровой площадки должен периодически, не менее одного раза в 12 месяцев оценивать эффективность мероприятий по обеспечению безопасности и на основе опыта или при изменении условий эксплуатации корректировать (если это необходимо) комплекс мероприятий по обеспечению безопасности.

18.3 Требования к персоналу:

- персонал должен быть обученным и компетентным;
- уровень компетентности персонала определяется видом выполняемых работ;
- персонал должен иметь точную информацию о выполняемой работе, уровне ответственности и полномочий.

18.4 Документация на оборудовании

Вся эксплуатационная документация (в том числе паспорт, акт осмотра и проверки, графики осмотров и т.п.) подлежит постоянному хранению.

Должен быть обеспечен постоянный доступ персонала к документации во время осмотров, обслуживания и ремонта оборудования.

18.5 Информационное обеспечение безопасности.

Для обеспечения безопасности на детской игровой площадке эксплуатант разрабатывает и устанавливает информационные таблички или доски, содержащие:

- правила и возрастные требования при пользовании оборудованием;
 - номера телефонов служб спасения, скорой помощи;
 - номер(а) телефона(ов) для сообщения службе эксплуатации при неисправности и поломке оборудования.
- 18.6 Обеспечение оказания экстренной помощи.

Входы, выходы, эвакуационные пути, проходы, предназначенные для работников службы спасения, скорой помощи, службы эксплуатации, должны быть всегда доступны, открыты и свободны от препятствий.

18.7 Устранение неисправностей.

Неисправности оборудования, обнаруженные в процессе эксплуатации, снижающие безопасность, немедленно устраняют. Если это невозможно, то принимаются меры, обеспечивающие невозможность пользования оборудованием, либо оборудование демонтируют и удаляют с игровой площадки.

18.8 Регулярное обслуживание.

Регулярное обслуживание включает мероприятия по поддержанию безопасности и качества функционирования оборудования и покрытий игровой площадки. Мероприятия по регулярному обслуживанию оборудования включают:

- проверку и подтягивание узлов крепления;
 - обновление окраски оборудования;
 - обслуживание ударопоглощающих покрытий;
 - нанесение на оборудование маркировок, обозначающих требуемый уровень ударопоглощающих покрытий из сыпучих материалов;
 - обеспечение чистоты оборудования и покрытий (удаление битого стекла, обломков и загрязнителей);
 - восстановление ударопоглощающих покрытий из сыпучих материалов и корректировка их уровня;
 - обслуживание пространства зон безопасности.
- 18.9 Внесение изменений в конструкцию оборудования
- Для обеспечения безопасности оборудования внесение изменений в конструкцию оборудования или его элементов допускается только после консультаций и письменного согласования с изготовителем оборудования.

19 Инструкция по осмотру, обслуживанию и ремонту оборудования

19.1 Оборудование и его элементы, осматривают и обслуживают в соответствии с инструкцией изготовителя с периодичностью, установленной изготовителем.

19.2 Контроль за техническим состоянием оборудования и контроль соответствия требованиям безопасности, техническое обслуживание и ремонт осуществляет эксплуатант (владелец).

19.3 Результаты контроля за техническим состоянием оборудования и контроля соответствия требованиям безопасности, технического обслуживания и ремонта отражаются эксплуатантом (владельцем) в таблицах 2 и 3 данного паспорта (см. приложение А).

19.4 Контроль технического состояния оборудования включает:

- регулярный визуальный осмотр;
 - функциональный осмотр;
 - ежегодный основной осмотр.
- 19.4.1 Регулярный визуальный осмотр изделия производится ежедневно. Регулярный визуальный осмотр позволяет обнаружить очевидные неисправности и посторонние предметы, представляющие опасность, вызванные использованием оборудованием, климатическими условиями, актами вандализма (например, разбитые бутылки, консервные банки, пластиковые пакеты, поврежденные элементы оборудования) При регулярном ежедневном осмотре проверяют прочность конструкций, а также узлы крепления. Дополнительно следует проверять надёжность крепления канатов с обоих концов (к стяжке с канатом с одной стороны и к пандусу деревянному с другой).
- 19.4.2 Функциональный осмотр изделия производится один раз в три месяца. При функциональном осмотре проверяют исправность и устойчивость конструкции, степень

износа элементов оборудования, подвергшихся регулярной интенсивной эксплуатации:

- верхних поверхностей фанерных настилов площадок стоек поз.1;
- верхних поверхностей ступенек мостика подвесного поз.3;
- канатов.

Также проверяют прочность узлов крепления, прочность крепления каната к башне и в грунте.

19.4.3 Ежегодный основной осмотр производится с интервалом, не превышающим 12 месяцев.

В ходе ежегодного основного осмотра определяют:

- наличие гниения деревянных элементов;
 - наличие коррозии металлических элементов;
 - влияние выполненных ремонтных работ на безопасность оборудования.
- Особое внимание уделяют следующим элементам оборудования:
- узлам крепления канатов мостика подвесного поз.3 к площадкам стоек поз.1;
 - узлам крепления каната одинарного поз.2 к столбам стоек поз.1 (сварным швам крепления дужек к столбам);
 - узлам крепления (сварным швам) площадок к столбам стоек поз.1.
- По результатам ежегодного основного осмотра составляют акт (см. ГОСТ Р 52301, приложение А).

19.5 Графики осмотров.

19.5.1 В целях контроля периодичности, полноты и правильности выполняемых работ при осмотрах различного вида эксплуатант (владелец) разрабатывает графики проведения осмотров.

19.5.2 При составлении графика учитывают:

- инструкцию изготовителя;
 - климатические условия, от которых может зависеть периодичность и содержание выполняемых работ при осмотрах.
- В графике перечисляют оборудование и элементы оборудования, подлежащие проверке при различных видах осмотров в соответствии с п.п.19.4.
- 19.6 При обнаружении в процессе осмотра оборудования дефектов, влияющих на безопасность оборудования, дефекты немедленно устраняют. Если это невозможно, то принимают меры, обеспечивающие невозможность пользования оборудованием, либо оборудование демонтируют и удаляют с игровой площадки.

19.7 Общие указания по ремонту.

Сведения о проводимых ремонтах заносятся в таблицу 4 «Сведения о ремонте» (см. приложение А).

19.7.1 Текущий ремонт является корректирующим обслуживанием.

19.7.2 Корректирующее обслуживание должно производиться по результатам технических осмотров, внесенных в таблицу «Учёт технического обслуживания» (см. приложение А, таблица 3)

19.7.3 Корректирующее обслуживание должно включать меры по устранению замечаний, указанных в графе «Результаты осмотра» в «Графике технических осмотров», а именно:

- замена крепежа;
 - сварка металлоконструкций;
 - замена изношенных или поврежденных структурных элементов (покрытий и окраски и т.п.);
- 19.8 Меры безопасности при ремонте.
- Необходимо обеспечивать соблюдение мер безопасности персонала, выполняющего работы по обслуживанию и ремонту оборудования.

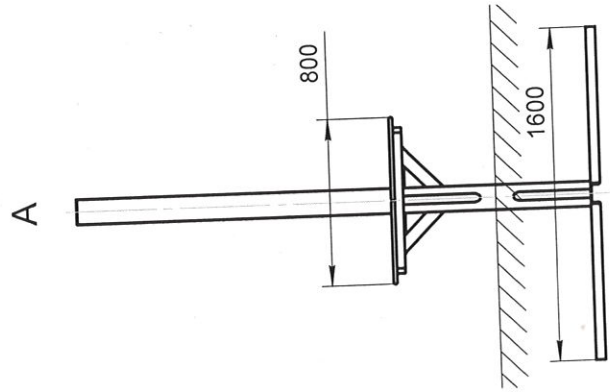
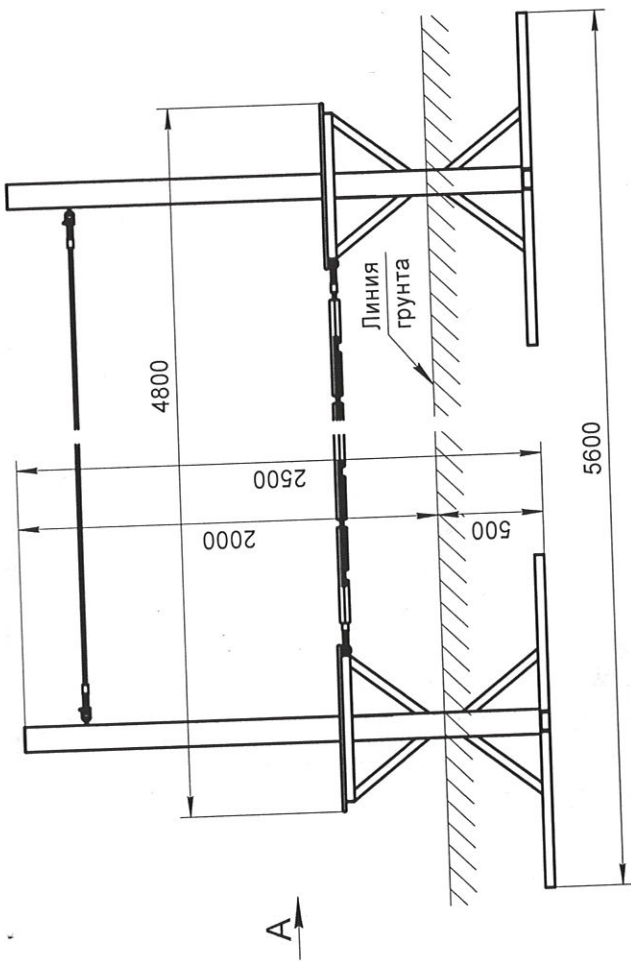
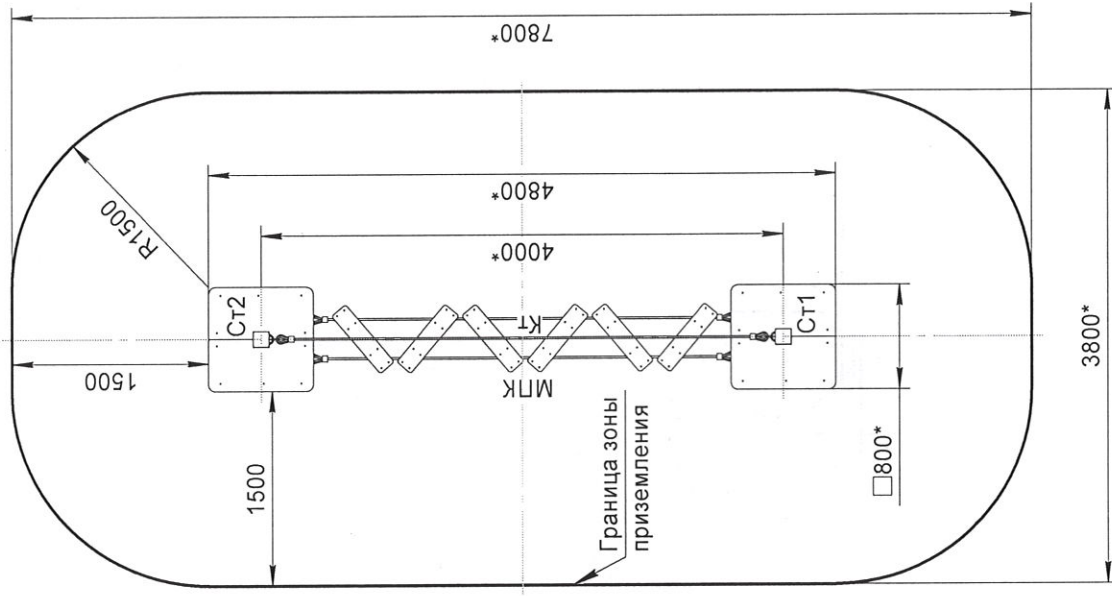


Рисунок 16 - Общие виды изделия с габаритными размерами

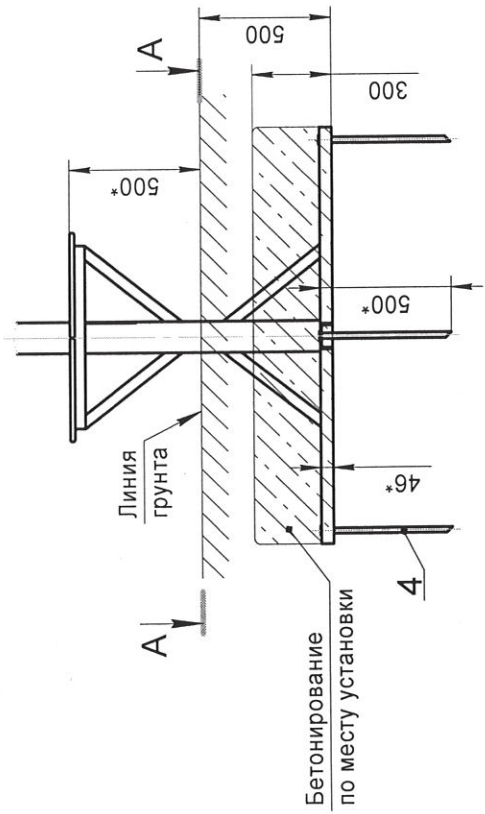


КТ - канат
 МПК - мостик подвесной (косой ход)
 Ст1, Ст2 - стойки

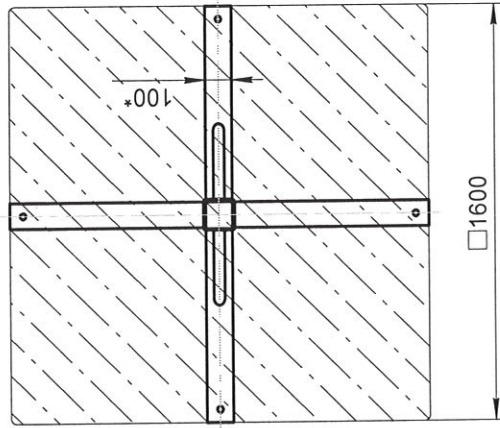
* Размеры для справок

Рисунок 2 - Схема сборки и зона приземления

24 Приложение В. Способы крепления элементов между собой при сборке



A-A



* Размеры для справок

Рисунок 3 - Заглубление и фиксация стоек изделия в грунте

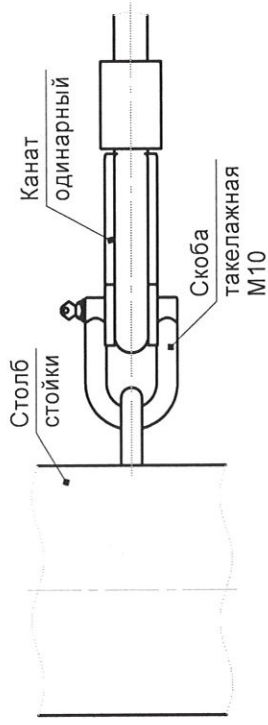


Рисунок 4 - Крепление каната одинарного (поз.2) к столбам стоек (поз.1)

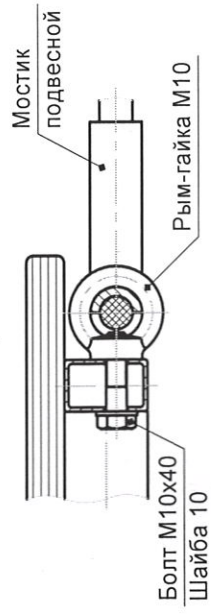


Рисунок 5 - Крепление мостика подвесного (поз.3) к площадкам стоек (поз.1) (рым-гайки М10 поставляются в сборе с канатными элементами)